

ZÁKLADNÍ ÚDAJE PRO OSAZENÍ VÝROBKU

BIOLOGICKÁ ČISTÍRNA ODPADNÍCH SPLAŠKOVÝCH VOD EK-S4 A EK-S8

Biologická čistírna odpadních splaškových vod (dále ČOV) s jemnobublinnou aerací splňuje podmínky ČSN EN 12566-3:2006.

Lze ji umístit v bezprostřední blízkosti obydlí a vyčištěnou vodu lze vypouštět přímo do recipientu, travivodu, drenáže nebo akumulární nádrže. Toto vypouštění vyžaduje souhlas vodohospodářského orgánu.

Při zpracování projektu situování ČOV do terénu je nutné vycházet z těchto požadavků:

- ČOV je nezbytné usadit na vodorovnou betonovou desku. Hloubka uložení základové desky ode dna nátokového potrubí se řídí výškou ČOV +20-50 mm. Odtokové potrubí je o 160 mm níže.
- Teplota vody v ČOV nesmí poklesnout pod 8 stupňů C. Podle místních podmínek toto vyžaduje tepelnou izolaci nádrže a nástavby.
- ČOV musí být odvětrána přírodním kanalizačním potrubím v souladu s ČSN EN 12 056 nad úroveň nejvyššího podlaží a nesmí v hlubokých mrazech zapříčinit zamrzání vody v ČOV. POZOR ! Odvětrání nezabezpečí provzdušňovací ventil osazený na svislé kanalizační větvi (stoupačce).
- Zakrytí a zateplení ČOV je třeba řešit tak, aby umožnilo snadný přístup obsluhy k zařízení a její pohyb při obsluze a údržbě podle provozního řádu.
- V případě umístění ČOV do blízkosti komunikace nebo stavby méně než 2 m a blíže a všude tam, kde hrozí poškození ČOV např. spodní voda, posuv půdy, apod., je ČOV nutno vždy obezdít nebo obetonovat.
- V případě že výška hladiny spodní vody dosahuje výšky hladiny v ČOV, je nutné vedle kontejneru ČOV instalovat kanalizační potrubí o dimenzi DN 300 pro možnost odčerpání hladiny spodní vody pro případ vyvezení kalů z ČOV.

STAVEBNÍ ČÁST:

- Vybagrování stavební jámy do tvaru válce o průměru dolní podstavy 1720 mm.
- Hloubka výkopu (viz. náčrt stavební připravenost) je závislá na hloubce přítokové kanalizace.
- Na štěrku upravené dno se provede podkladní beton B15 o tl. 150 mm vyrovnaný do vodováhy a bez ostrých výstupků.
- Po zasypaní ČOV a napojení přítokové a odtokové kanalizace bude okolní volný prostor zasypan prosátou zeminou a bude zhuťněn po výškách 300 mm. Zasypaní a hutnění bude prováděno při naplnění ČOV vodou.
- Pro přívod tlakových hadic na přívod vzduchu od kompresoru do ČOV je nutné položit chráničku o průměru 50 mm. Chráničku je nutné zavést až do ČOV tak, aby nedošlo k seškrčení tlakové hadice při případném sedání zeminy. Chráničku zajišťuje objednatel.
- Po napojení kanalizačního potrubí je nutné zajistit podbetonování potrubí z vnější strany ČOV tak, aby nedošlo při následném obsypu a sedání zasypané zeminy k vylomení trubky z pláště ČOV!
- Výška ČOV je 1500 mm. Při uložení do země je nutno si přiobjednat plastovou nástavbu. Výška nástavby se měří od spodní hrany přítokové roury do úrovně terénu. Záklop nástavby

je pouze pochozí. Při zhotovení nástavby vyzdívkou je nutno celou ČOV obetonovat nebo obezdít. Záklop je doporučeno zateplit vhodnou izolací.

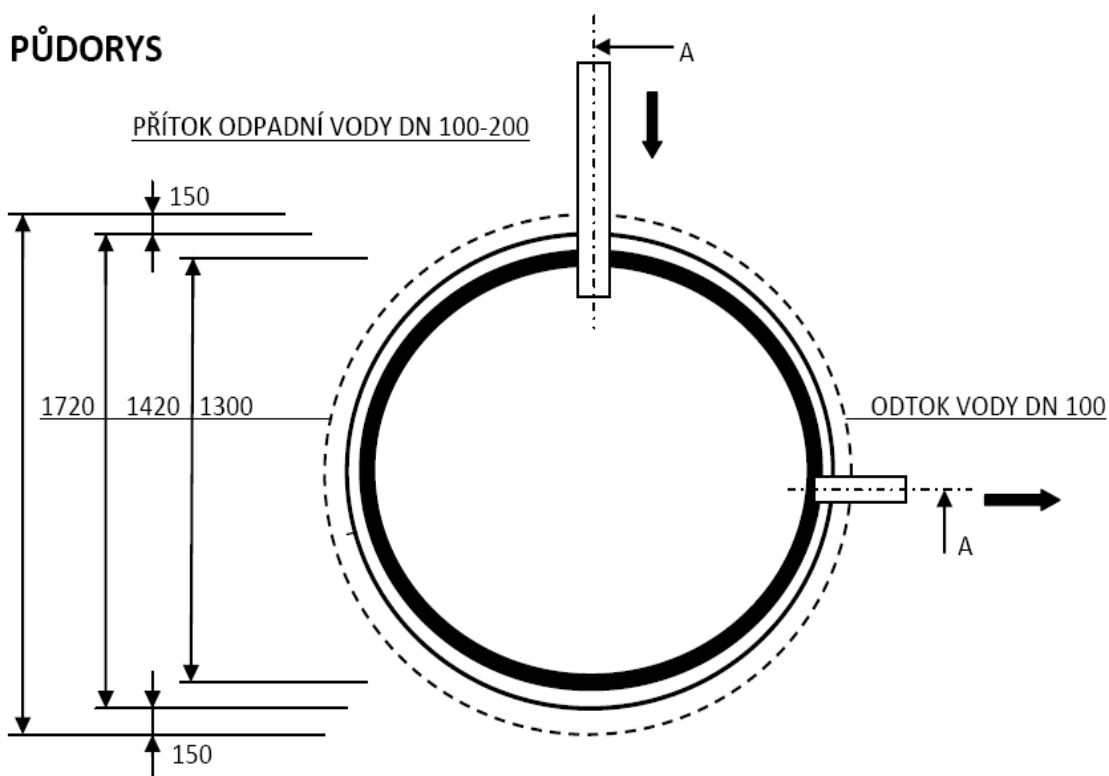
- Membránový kompresor lze uložit do vzdálenosti max. 5 m od ČOV a to do sklepa, garáže, tech. místnosti nebo do terénu v plastovém kontejneru dodaným výrobcem.
- Při zhotovení ČOV včetně nástavby o objemu nad 3m³ je ČOV nutno stavebně zabezpečit (např. obetonovat nebo obezdít)
- POZOR!!!! Při napouštění , nebo vypouštění ČOV je nutné dodržovat rozdíl hladin v jednotlivých komorách max. 200 mm mezi sebou.

ELEKTRO ČÁST:

- V místě plánovaného umístění membránového kompresoru nutno instalovat dvojjádrovou 220/16A se samostatným jističem v hlavním rozvaděči objektu o proudové hodnotě 1A dle platných norem.

STAVEBNÍ PŘIPRAVENOST PRO EK-S4 A S8

PŮDORYS



ŘEZ A-A

